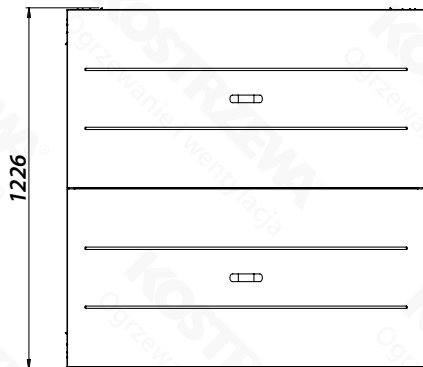
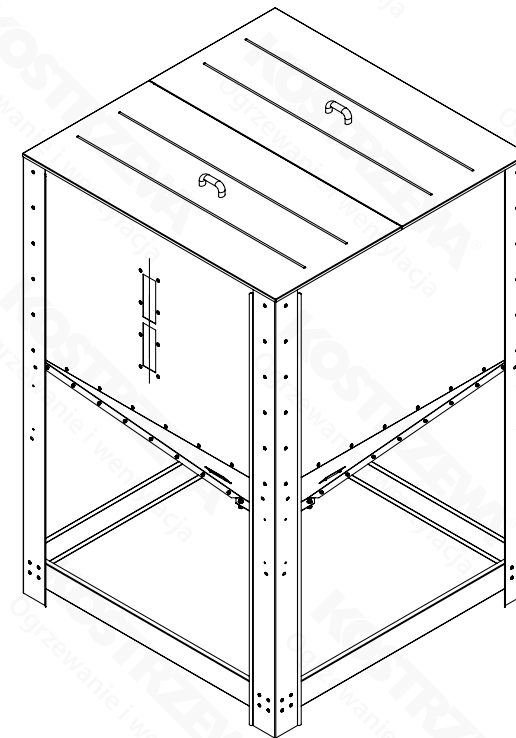
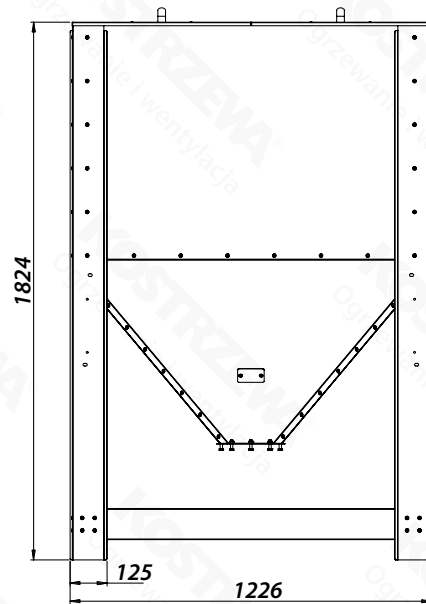
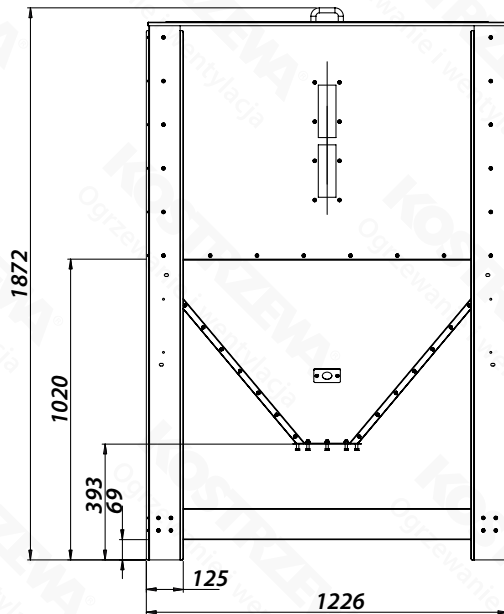


Dimensions - Reservoir 1510 L



KOSTRZEWA[®]	
DZIAŁ KONSTRUKCYJNY	
NAZWA/OPIS: Zbiornik Platinum Bio 1510L	
DATA: 18.06.2024	SKALA: 1:10
Dokumentacja konstrukcyjna jest własnością firmy Kostrzewa, jakiegokolwiek kopiowanie bez zgody właściciela jest nielegalne!	